

- (D) Montageanleitung (GB) Assembly instructions (CZ) Montážní návod (SK) Návod na montáž
 (FR) Notice de montage (IT) Istruzioni di montaggio (HU) Szerelési útmutató (RU) Инструкция по монтажу
 (NL) Handleiding voor de montage (PL) Instrukcja montażu (TR) Montaj talimatı (RU) Инструкция по монтажу

INSTRUKCJA MONTAŻU NAROŻNIKA LONG

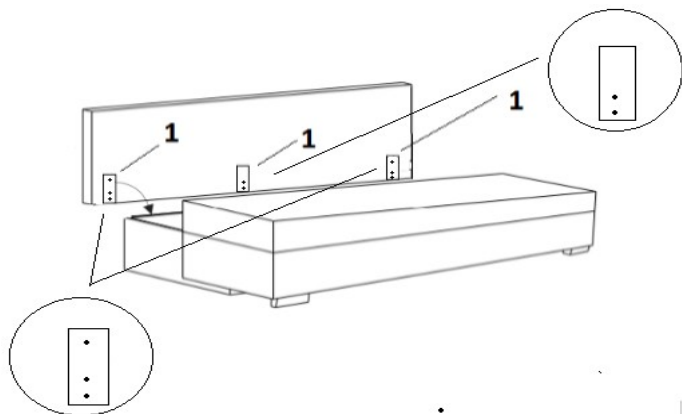
NAROŻNIK UNIWERSALNY (PRAWY, LEWY)



Lista okuć			
Lp.	Nazwa elementu	Rysunek elementu	Ilość
1	śruba M 6x45 łeb stożkowy		8
2	śruba M 6x50 łeb walcowy		4
3	złącze śrubowe M6x38		2
4	podkładka okrągła M8		8

5	dwie osoby	
6	śrubokręt krzyżakowy	

MONTAŻ OPARCIA



Oparcie montujemy do tylnej części skrzyni za pomocą śrub montażowych M 6x45 dołączonych do zestawu. W środkowym zawiasie stosujemy tylko dwie śruby, po bokach- po 3 śruby.

W sofie zastosowano podnośnik automatyczny, który pozwala na wygodne i łatwe rozkładanie mebla. Siedzisko połączone jest ze skrzynią za pomocą śrub, którymi łatwo można wyregulować odstęp pomiędzy oparciem a siedziskiem, występujący na powierzchni spania. Śruby znajdujące się pod siedziskiem wystarczy lekko poluzować oraz wyregulować odstęp odsuwając lub dosuwając siedzisko.

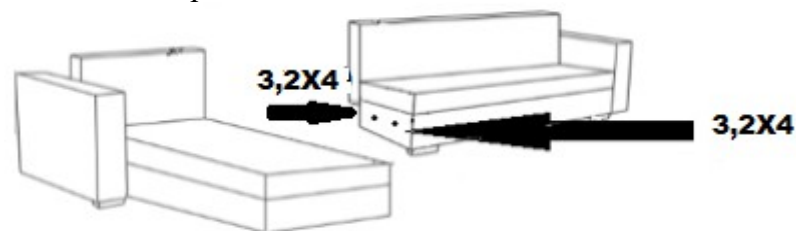
PODŁOKIETNIKI

Podłokietniki przykręcamy do skrzyni z obu stron narożnika za pomocą śrub M 6x50 wraz z podkładkami.



POŁĄCZENIE OBU CZĘŚCI NAROŻNIKA

Aby połączyć obie części narożnika należy zastosować pomiędzy nimi złącza śrubowe wraz z podkładkami.



PODUSZKI

Poduszki wypełnione są wysypem z pianki szarpanej. Takie wypełnienie zapewnia duży komfort jednak użytkownik powinien regularnie przetrząpywać poduszki tak aby przywrócić pożądany kształt oraz zapewnić równomierne rozłożenie pianki.

